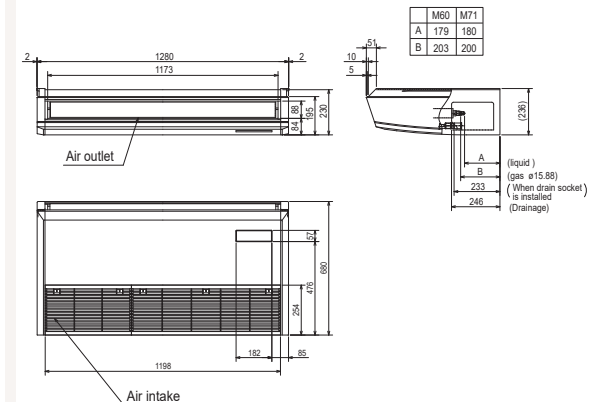
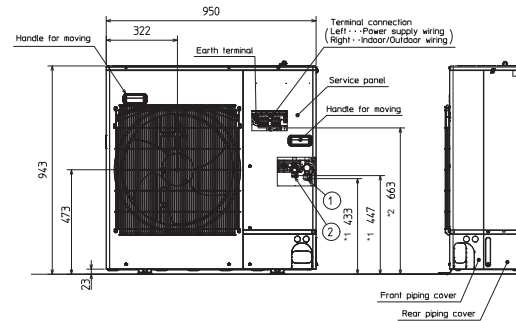
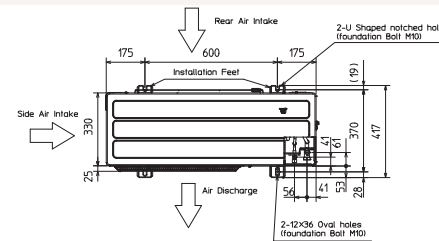


Productfiche

PUZ-ZM71VHA2 | PCA-M71KA2 | PAR-41MAA



Buitenunit		PUZ-ZM71VHA2		
Binnenunit		PCA-M71KA2		
Set	Koeling	Nominale capaciteit	kW 7,1 (3,3~8,1)	
		Opgenomen vermogen	kW 1,829	
		SEER of $\eta_{s,c}$	6,7	
		Seizoensenergieklasse	A++	
		Jaarlijks energieverbruik	kWh 371	
	Verwarming	Nominale capaciteit	kW 8,0 (3,5~10,2)	
		Opgenomen vermogen	kW 2,156	
		SCOP of $\eta_{s,h}$	4,2	
		Seizoensenergieklasse	A+	
		Jaarlijks energieverbruik	kWh 1563	
		Capaciteit bij -10°C	kW 4,9 (2,1~6,2)	
Specificaties	Afmetingen (B x D x H)		mm 950 x 330 x 943	
	Gewicht		kg 67,0	
	Koeling	Geluidsvermogen	dB(A) 67	
		Geluidsdruk	dB(A) 47	
		Luchtvolume	m ³ /u 3.300	
		Toepassingsgebied	°C -15~46	
	Verwarming	Geluidsdruk	dB(A) 49	
		Luchtvolume	m ³ /u 3.300	
		Toepassingsgebied	°C -20~+21	
	Koeltechnische gegevens	Diameter vloeistof- & gasleiding		" 3/8 - 5/8
Maximale leidinglengte		m 55		
Maximaal hoogteverschil		m 30		
Koelmiddel		R32		
Hoeveelheid koelmiddel		kg 2,8		
CO ₂ -equivalent		ton 1,890		
Koelmiddelvoervulling voor		m 30		
Navulhoeveelheid koelmiddel		g/m 40		
Maximale koelmiddelvulling		kg 3,6		
CO ₂ -equivalent bij max. koelmiddelvulling		ton 2,430		
Elektrische gegevens	Voedingsspanning		V,f;Hz 230;1;50	
	Voedingskabel		mm ² 3G 4	
	Afzekering		A 25	
Binnenunit	Afmetingen (B x D x H)		mm 1280 x 680 x 230	
	Gewicht		kg 32,0	
	Koeling	Geluidsvermogen	dB(A) 62	
		Geluidsdruk	dB(A) 35-37-39-41	
		Luchtvolume	m ³ /u 960-1020-1080-1200	
		Verwarming	Geluidsdruk	dB(A) 35-37-39-41
			Luchtvolume	m ³ /u 960-1020-1080-1200
	Beschikbare statische druk		Pa 0	
	Elektrische gegevens	Voedingsspanning		V,f;Hz -
		Voedingskabel		mm ² -
Afzekering		A -		
Communicatiekabel		mm ² 4G 2,5		



Fiche produit

PUZ-ZM71VHA2 | PCA-M71KA2 | PAR-41MAA



Unité extérieure		PUZ-ZM71VHA2	
Unité intérieure		PCA-M71KA2	
Set	Froid	Capacité nominale	kW 7,1 (3,3~8,1)
		Puissance absorbée	kW 1,829
		SEER ou $\eta_{s,c}$	6,7
	Chauffage	Classe énergétique saisonnier	A++
		Consommation annuelle d'énergie	kWh 371
		Capacité nominale	kW 8,0 (3,5~10,2)
Spécifications	Froid	Puissance absorbée	kW 2,156
		SCOP ou $\eta_{s,h}$	4,2
		Classe énergétique saisonnier	A+
	Chauffage	Consommation annuelle d'énergie	kWh 1563
		Puissance à -10°C	kW 4,9 (2,1~6,2)
		Plage de fonctionnement	°C -15~46
Données frigorifiques	Dimensions (L x P x H)		mm 950 x 330 x 943
	Poids		kg 67,0
	Froid	Puissance acoustique	dB(A) 67
		Pression acoustique	dB(A) 47
		Débit d'air	m ³ /h 3.300
	Chauffage	Plage de fonctionnement	°C -20~+21
		Pression acoustique	dB(A) 49
		Débit d'air	m ³ /h 3.300
	Diamètre conduite liquide & gaz		" 3/8 - 5/8
	Longueur maximale		m 55
	Dénivellation maximale		m 30
	Type de fluide frigorigène		R32
Précharge de fluide frigorigène		kg 2,8	
Précharge de fluide frigorigène pour		m 30	
Volume de mise à niveau du fluide frigorigène		g/m 40	
Équivalent CO ₂		tonnes 1,890	
Charge de fluide frigorigène maximale		kg 3,6	
Équivalent CO ₂ en charge maximale		tonnes 2,430	
Données électriques	Alimentation électrique		V;ph;Hz 230;1;50
	Câble d'alimentation		mm ² 3G 4
	Taille de fusible recommandée		A 25
Données électriques	Dimensions (L x P x H)		mm 1280 x 680 x 230
	Poids		kg 32,0
	Froid	Puissance acoustique	dB(A) 62
		Pression acoustique	dB(A) 35-37-39-41
		Débit d'air	m ³ /h 960-1020-1080-1200
	Chauffage	Pression acoustique	dB(A) 35-37-39-41
		Débit d'air	m ³ /h 960-1020-1080-1200
	Pression statique disponible		Pa 0
	Alimentation électrique		V;ph;Hz Via l'unité extérieure
	Câble d'alimentation		mm ² -
	Taille de fusible recommandée		A -
	Câble de communication		mm ² 4G 2,5

